

# ΠΡΟΔΙΑΓΡΑΦΗ ΕΝΟΠΛΩΝ ΔΥΝΑΜΕΩΝ

ΕΚΔΟΣΗ 1η

ΠΕΔ-Α-00006

ΜΕΤΑΛΛΙΚΟ ΔΟΧΕΙΟ 20 ΛΙΤΡΩΝ

28 ΜΑΙΟΥ 2014

ΕΛΛΗΝΙΚΗ ΔΗΜΟΚΡΑΤΙΑ  
ΥΠΟΥΡΓΕΙΟ ΕΘΝΙΚΗΣ ΑΜΥΝΑΣ

ΠΙΝΑΚΑΣ ΠΕΡΙΕΧΟΜΕΝΩΝ

|     |   | ΣΕΛΙΔΑ |
|-----|---|--------|
| 1.  | ΠΕΔΙΟ ΕΦΑΡΜΟΓΗΣ                               | 2      |
| 2.  | ΣΧΕΤΙΚΑ ΕΓΓΡΑΦΑ                               | 2      |
| 3.  | ΤΑΞΙΝΟΜΗΣΗ                                    | 2      |
| 4.  | ΕΠΙΣΗΜΑ ΔΕΙΓΜΑΤΑ ΥΠΗΡΕΣΙΑΣ                    | 2      |
| 5   | ΤΕΧΝΙΚΑ ΧΑΡΑΚΤΗΡΙΣΤΙΚΑ                        | 2      |
| 5.1 | Πρώτες Ύλες                                   | 2      |
| 5.2 | Κατασκευαστικά Στοιχεία                       | 2      |
| 5.3 | Συσκευασία                                    | 3      |
| 5.4 | Επισήμανση                                    | 3      |
| 6.  | ΑΠΑΙΤΗΣΕΙΣ ΣΥΜΜΟΡΦΩΣΗΣ ΥΛΙΚΟΥ                 | 3      |
| 6.1 | Επιθεωρήσεις/Δοκιμές                          | 3      |
| 7.  | ΛΟΙΠΕΣ ΑΠΑΙΤΗΣΕΙΣ                             | 3      |
| 8.  | ΠΕΡΙΕΧΟΜΕΝΟ ΠΡΟΣΦΟΡΑΣ                         | 4      |
| 9.  | ΣΗΜΕΙΩΣΕΙΣ/ΟΡΙΣΜΟΙ-ΣΥΝΤΜΗΣΕΙΣ-ΣΥΜΒΟΛΑ         | 4      |
| 10. | ΠΡΟΤΑΣΕΙΣ ΒΕΛΤΙΩΣΗΣ ΤΗΣ ΤΕΧΝΙΚΗΣ ΠΡΟΔΙΑΓΡΑΦΗΣ | 4      |
|     | ΠΑΡΑΡΤΗΜΑ "Α"                                 | A-1    |
|     | ΠΑΡΑΡΤΗΜΑ "Β"                                 | B-1    |
|     | Προσθήκη "1" στο ΠΑΡΑΡΤΗΜΑ "Β"                | B-1-1  |

## **1. ΠΕΔΙΟ ΕΦΑΡΜΟΓΗΣ**

Η παρούσα Προδιαγραφή Ενόπλων Δυνάμεων (ΠΕΔ) καθορίζει την ποιότητα, την κατασκευή και τους ελέγχους που γίνονται κατά την παραλαβή μεταλλικών δοχείων 20 λίτρων συσκευασίας χρωμάτων που παράγονται στα 691 ΒΕΒ.

## **2. ΣΧΕΤΙΚΑ ΕΓΓΡΑΦΑ**

**2.1** ΤΕ 34-248 “Μέθοδοι Δειγματοληπτικού Ελέγχου”.

**2.2** Τα σχετικά έγγραφα, στην έκδοση που αναφέρονται, αποτελούν μέρος της παρούσας προδιαγραφής. Για τα έγγραφα για τα οποία δεν αναφέρεται έτος έκδοσης, εφαρμόζεται η τελευταία έκδοση, συμπεριλαμβανομένων των τροποποιήσεων. Σε περίπτωση αντίφασης της παρούσας προδιαγραφής με μνημονευόμενα πρότυπα, κατισχύει η προδιαγραφή, υπό την προϋπόθεση ικανοποίησης της ισχύουσας νομοθεσίας της Ελληνικής Δημοκρατίας.

## **3. ΤΑΞΙΝΟΜΗΣΗ**

Το μεταλλικό δοχείο που περιγράφεται στην παρούσα Προδιαγραφή ανήκει στην κλάση 8110 "Containers, Packaging and Packing Supplies, Drums and Cans" κατά NATO ACodP-2/3, ενώ ο Κωδικός κατά CPV είναι: 44618400-9.

## **4. ΕΠΙΣΗΜΑ ΔΕΙΓΜΑΤΑ ΥΠΗΡΕΣΙΑΣ**

Τα επίσημα δείγματα της Υπηρεσίας (εφόσον υπάρχουν) τα οποία επιδεικνύονται για τη διαδικασία προκήρυξης διαγωνισμού προμήθειας του υλικού, ισχύουν μόνο για τα χαρακτηριστικά που αναγράφονται στις καρτέλες τους. Σε περίπτωση που υπάρχουν ασυμφωνίες μεταξύ των επίσημων δειγμάτων και όρων της προδιαγραφής που δε διευκρινίζονται αλλού, υπερισχύει η προδιαγραφή. Τα επίσημα δείγματα δεν ισχύουν για τυχόν κακοτεχνίες ή κατασκευαστικές ατέλειες που μπορεί να υπάρχουν σε αυτά.

## **5. ΤΕΧΝΙΚΑ ΧΑΡΑΚΤΗΡΙΣΤΙΚΑ**

### **5.1 Πρώτες Ύλες**

Το μεταλλικό δοχείο πρέπει να είναι κατασκευασμένο από Λευκοσίδηρο Ηλεκτρολυτικό.

### **5.2 Κατασκευαστικά Στοιχεία**

**5.2.1** Τα τεχνικά χαρακτηριστικά καθώς και τα σχέδια του δοχείου καθορίζονται στο Παράρτημα "Α".

**5.2.2** Σαν μονάδα μέτρησης του υλικού καθορίζεται το **ένα (1)** τεμάχιο.

### **5.3 Συσκευασία**

Τα μεταλλικά δοχεία συσκευάζονται σε παλέτα και στερεώνονται επί αυτής με φιλμ συσκευασίας ή τσέρκι, ανά 36 έως 48 τεμάχια, αναλόγως της δυνατότητας συσκευασίας του προμηθευτή, υπό την προϋπόθεση ότι όλη η ποσότητα της προμήθειας είναι παλετοποιημένη με τον ίδιο τρόπο.

### **5.4 Επισήμανση**

Στο δοχείο θα επικολλάται ετικέτα με τις επισημάνσεις του Παραρτήματος "Α".

## **6. ΑΠΑΙΤΗΣΕΙΣ ΣΥΜΜΟΡΦΩΣΗΣ ΥΛΙΚΟΥ**

### **6.1 Επιθεωρήσεις/Δοκιμές**

#### **6.1.1 Δειγματοληψία**

Η δειγματοληψία γίνεται σύμφωνα με το ΤΕ 34-248, όπως καθορίζεται στο Παράρτημα "Β". Το Αποδεκτό Επίπεδο Ποιότητας (ΑΕΠ) ορίζεται στο 4% και Στάθμη Ελέγχου II για τον μακροσκοπικό έλεγχο.

#### **6.1.2 Διενεργούμενοι Έλεγχοι**

##### **6.1.2.1 Μακροσκοπικός Έλεγχος**

Η Επιτροπή Ελέγχου και Παραλαβής παίρνει **διακόσια (200)** μεταλλικά δοχεία από διαφορετικές συσκευασίες, οι οποίες επιλέγονται τυχαία σύμφωνα με τη διαδικασία της τυχαίας δειγματοληψίας που περιγράφεται στο Παράρτημα "Β" της παρούσας Προδιαγραφής. Τα παραπάνω τεμάχια αποτελούν το δείγμα μακροσκοπικού ελέγχου. Η Επιτροπή ελέγχει τα δοχεία για ατέλειες όπως ρωγμές, χτυπήματα, εσφαλμένες επισημάνσεις ή εσφαλμένες διαστάσεις και βάρος, όπως αυτές καθορίζονται στο Παράρτημα "Α" και η μερίδα γίνεται **αποδεκτή** εάν τα ευρεθέντα μακροσκοπικά ελαττώματα είναι **ίσα ή λιγότερα από 14**, ενώ **απορρίπτει** τη μερίδα εάν τα ευρεθέντα μακροσκοπικά ελαττώματα είναι **ίσα ή περισσότερα από 15**.

##### **6.1.2.2 Λοιποί Έλεγχοι (π.χ. Έλεγχος Εγκαταστάσεων Κατασκευαστή)**

Η Υπηρεσία διατηρεί το δικαίωμα να ζητήσει μέσω της επιτροπής παραλαβής οποιονδήποτε επιπλέον έλεγχο που κρίνεται σκόπιμος και απαραίτητος χωρίς να δεσμεύεται από το χρόνο ελέγχου.

## **7. ΛΟΙΠΕΣ ΑΠΑΙΤΗΣΕΙΣ**

Τα μεταλλικά δοχεία παραδίδονται σε μερίδες των **πέντε χιλιάδων (5000)** τεμαχίων, οι οποίες και αριθμούνται. Εφόσον ο αριθμός των τεμαχίων που παραδίδονται δεν είναι ακέραιο πολλαπλάσιο των πέντε χιλιάδων (5000), τα επιπλέον τεμάχια συμπεριλαμβάνονται στην προηγούμενη μερίδα, αν δεν

υπερβαίνουν τα **χίλια (1000)** τεμάχια, διαφορετικά αποτελούν ξεχωριστή μερίδα. Η παράδοση των μεταλλικών δοχείων γίνεται στην Υπηρεσία που ορίζεται στη διακήρυξη με δαπάνη και μέριμνα του προμηθευτή.

#### **8. ΠΕΡΙΕΧΟΜΕΝΟ ΠΡΟΣΦΟΡΑΣ**

Ο προμηθευτής είναι υποχρεωμένος στην προσφορά του να επισυνάψει Φύλλο Συμμόρφωσης σύμφωνα με το Υπόδειγμα που βρίσκεται αναρτημένο στο φάκελο **"ΝΟΜΟΘΕΣΙΑ-ΕΝΤΥΠΑ-ΥΠΟΔΕΙΓΜΑΤΑ"** της διαδικτυακής τοποθεσίας <http://www.geetha.mil.gr/media/1.tyropoihsh/index.html>. Διευκρινίζεται ότι, η κατάθεση του Φύλλου Συμμόρφωσης δεν απαλλάσσει τους προμηθευτές από την υποχρέωση υποβολής των κατά περίπτωση δικαιολογητικών, που καθορίζονται με την παρούσα προδιαγραφή.

ΠΡΟΣΦΟΡΑ ΧΩΡΙΣ Ή ΜΕ ΕΛΛΙΠΕΣ ΦΥΛΛΟ ΣΥΜΜΟΡΦΩΣΗΣ ΘΑ ΑΠΟΡΡΙΠΤΕΤΑΙ.

#### **9. ΣΗΜΕΙΩΣΕΙΣ/ΟΡΙΣΜΟΙ-ΣΥΝΤΜΗΣΕΙΣ-ΣΥΜΒΟΛΑ**

l = Λίτρα

Kg = Χιλιόγραμμα

mm = Χιλιοστά

#### **10. ΠΡΟΤΑΣΕΙΣ ΒΕΛΤΙΩΣΗΣ ΤΗΣ ΤΕΧΝΙΚΗΣ ΠΡΟΔΙΑΓΡΑΦΗΣ**

Σχολιασμός της παρούσας Προδιαγραφής από κάθε ενδιαφερόμενο, μπορεί να γίνει μέσω συμπλήρωσης κατάλληλου εντύπου που βρίσκεται αναρτημένο στο φάκελο **"ΝΟΜΟΘΕΣΙΑ-ΕΝΤΥΠΑ-ΥΠΟΔΕΙΓΜΑΤΑ"** της διαδικτυακής τοποθεσίας <http://www.geetha.mil.gr/media/1.tyropoihsh/index.html>.

#### **ΠΑΡΑΡΤΗΜΑΤΑ**

- "Α"** "Τεχνικά Χαρακτηριστικά Μεταλλικών Δοχείων 20 Λίτρων"
- "Β"** "Τυχαία Δειγματοληψία"

**ΠΑΡΑΡΤΗΜΑ "Α" ΣΤΗΝ  
ΠΕΔ-Α-00006/28 Μαΐ 14**

**ΤΕΧΝΙΚΑ ΧΑΡΑΚΤΗΡΙΣΤΙΚΑ ΜΕΤΑΛΛΙΚΩΝ ΔΟΧΕΙΩΝ 20 ΛΙΤΡΩΝ**

**1. Κατασκευαστικά Στοιχεία**

1. Τα κατασκευαστικά στοιχεία των μεταλλικών δοχείων καθορίζονται στον Πίνακα 1.

**Πίνακας 1**

**Κατασκευαστικά Στοιχεία Μεταλλικών Δοχείων**

| <b>A/A</b>            | <b>ΔΙΑΣΤΑΣΕΙΣ ΔΟΧΕΙΟΥ</b>                    | <b>ΤΙΜΗ (mm)</b>    |
|-----------------------|--|---------------------|
| 1                     | Διάμετρος                                    | 280 mm ± 2 mm       |
| 2                     | Διάμετρος με «νεύρα»                         | 290 mm ± 2 mm       |
| 3                     | Ύψος Κάδου                                   | 365 mm ± 2 mm       |
| 4                     | Πάχος Τοιχώματος (κορμού, πάτου και πώματος) | 0,28 mm ± 0,01 mm   |
| 5                     | Διάμετρος Εσωτερική Πώματος                  | 154 mm ± 1 mm       |
| 6                     | Διάμετρος Εξωτερική Πώματος                  | 160 mm ± 1 mm       |
| 7                     | Πάχος Πώματος                                | 1,45 ± 5%           |
| <b>ΛΟΙΠΑ ΣΤΟΙΧΕΙΑ</b> |  | <b>ΤΙΜΗ</b>         |
| 8                     | Καθαρό Βάρος                                 | 1,10 l ± 2%         |
| 9                     | Χωρητικότητα                                 | 20 l <sup>(α)</sup> |
| 10                    | Αντοχή δοχείου κατά τη στίβαξη               | 60 kg               |

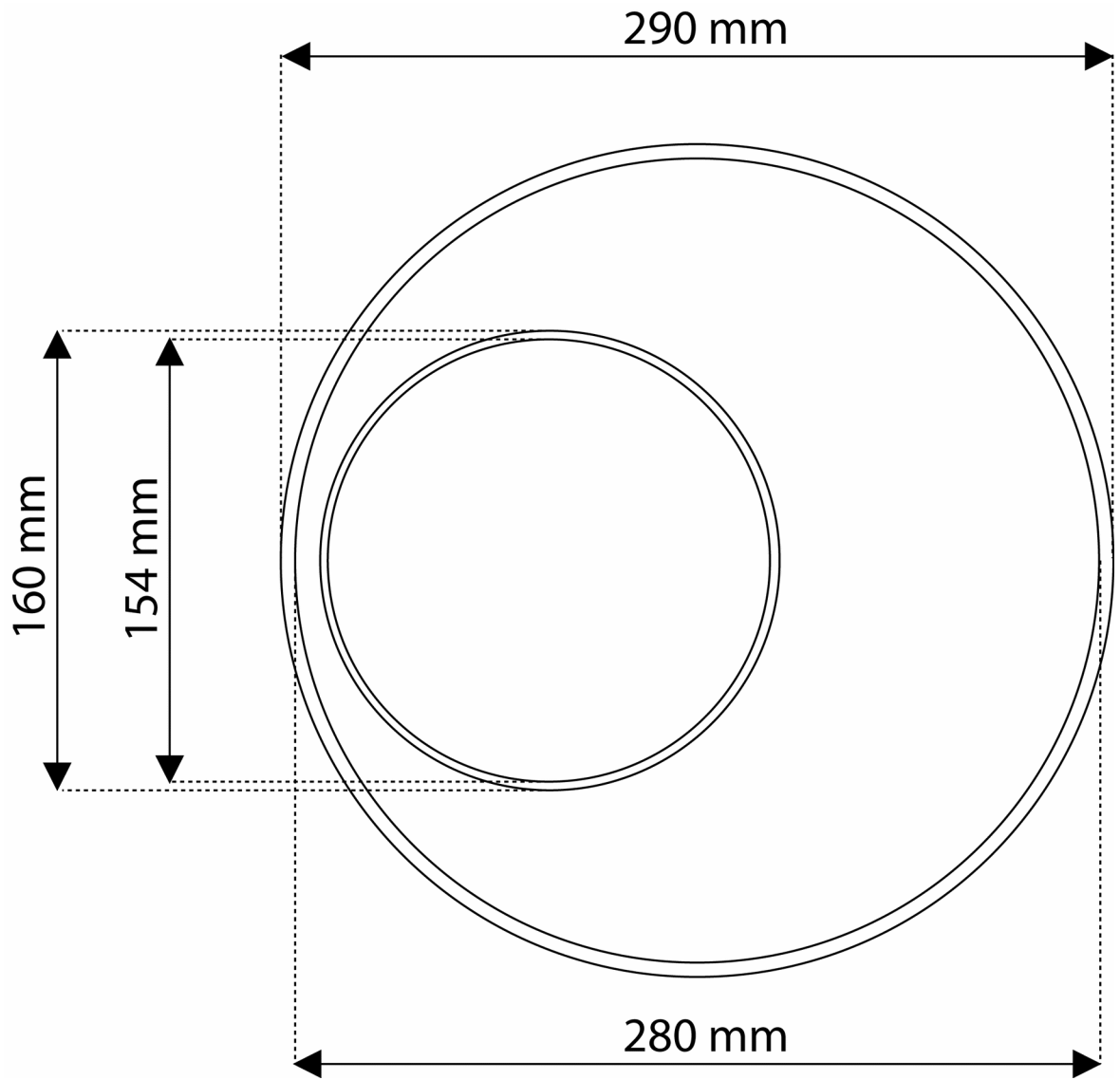
**Παρατηρήσεις**

(α) Σύμφωνα με τις διαστάσεις με A/A 1 και 3, ο ωφέλιμος όγκος του δοχείου κυμαίνεται από 22,1 έως 22,9 l.

**2. Κατασκευαστικά Σχέδια**

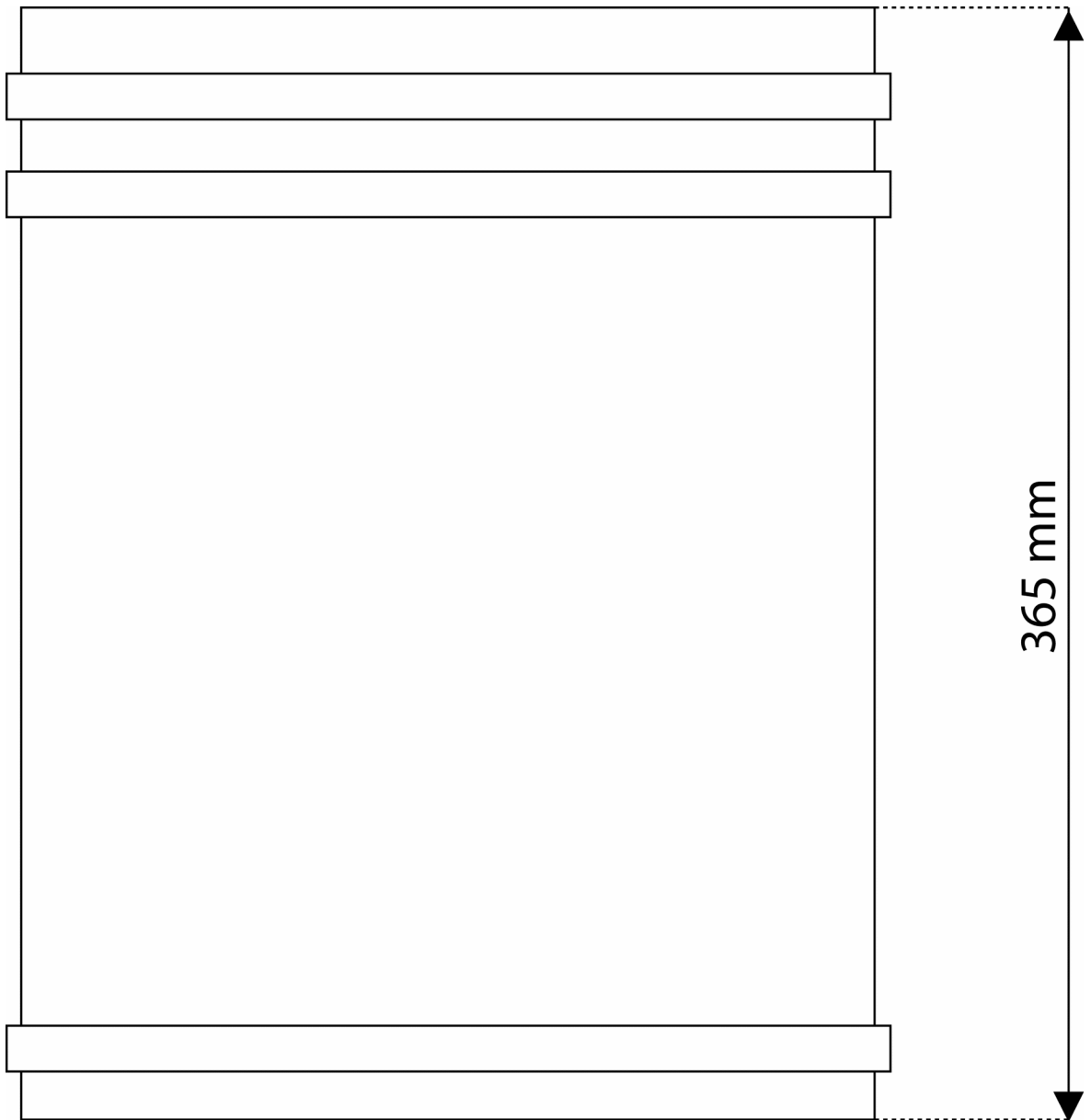
Τα βασικά από τα παραπάνω κατασκευαστικά στοιχεία απεικονίζονται στα Σχέδια 1 και 2, ενώ οι επισημάνσεις των δοχείων φαίνονται στα Σχέδια 3 έως 6.

A-2



Σχέδιο 1. Κάτοψη μεταλλικού δοχείου.

A-3



Σχέδιο 2. Πλάγια όψη μεταλλικού δοχείου



A-4



## **ΛΕΥΚΟ ΧΡΩΜΑ ΔΙΑΓΡΑΜΜΙΣΗΣ**

Σχέδιο 3. Εμπρόσθια όψη μεταλλικού δοχείου, λευκού χρώματος διαγράμμισης.



**ΕΛΛΗΝΙΚΟΣ ΣΤΡΑΤΟΣ  
691 ΒΙΟΜΗΧΑΝΙΚΑ ΕΡΓΟΣΤΑΣΙΑ ΒΑΣΗΣ**

**ΧΕΙΡΙΣΜΟΣ ΚΑΙ ΑΠΟΘΗΚΕΥΣΗ**

1. Να εργάζεστε πάντα σε καλά αεριζόμενους χώρους.
2. Μην εισπνέετε ατμούς ή εκνεφώματα.
3. Μην καπνίζετε. Μην τρώτε ή πίνετε όταν εργάζεστε.
4. Χρησιμοποιείτε το προϊόν σε θερμοκρασίες 5 - 35°C και/ή σχετική υγρασία κάτω από 80%.
5. Φοράτε κατάλληλο ατομικό προστατευτικό εξοπλισμό
6. Μη χρησιμοποιείτε πίεση για να αδειάσετε το δοχείο. Το δοχείο δεν είναι δοχείο πίεσης.
7. Διατηρείτε τα δοχεία μακριά από παιδιά, κλειστά, σε καλά αεριζόμενο και σκιερό μέρος.
8. Ιδανικές συνθήκες αποθήκευσης κυμαίνονται από 5°C έως 38°C.
9. Κλείνετε τα δοχεία ερμητικά και διατηρείτε τα σε όρθια θέση.
10. Δεν χρειάζεται αραίωση.
11. Οι προς βαφή επιφάνειες πρέπει να είναι στεγνές και καθαρές από τυχόν σκόνες, λίπη, άλατα και παλιά ξεφλουδισμένα χρώματα. Τυχόν τρύπες, σκασίματα και ανομοιομορφίες πρέπει προηγουμένως να στοκάρονται.

**ΚΑΘΑΡΟ ΒΑΡΟΣ: 25 kg**

**ΦΡΑΣΕΙΣ ΑΣΦΑΛΕΙΑΣ**

- R 11:** Πολύ εύφλεκτο.
- R 20:** Επιβλαβές όταν εισπνέεται.
- R 36/37/38:** Ερεθίζει τα μάτια/αναπνευστικό σύστημα/δέρμα.
- S 2 :** Μακριά από παιδιά.
- S 16 :** Μακριά από τις πηγές ανάφλεξης – απαγορεύεται το κάπνισμα
- S20/21:** Όταν το χρησιμοποιείτε μην τρώτε, μην πίνετε και μην καπνίζετε.
- S 23:** Μην αναπνέετε αέρια, αναθυμιάσεις, ατμούς, εκνεφώματα.
- S24/25:** Αποφεύγετε την επαφή με το δέρμα και τα μάτια.
- S 26:** Σε περίπτωση επαφής με τα μάτια πλύνετε τα αμέσως με άφθονο νερό και ζητήστε ιατρική συμβουλή.
- S 29/35:** Μην αδειάζετε το υπόλοιπο του περιεχόμενου στην αποχέτευση. Διαθέστε το υλικό και το δοχείο του κατά ασφαλή τρόπο.
- S 33:** Λάβετε προστατευτικά μέτρα έναντι ηλεκτροστατικών εκκενώσεων
- S 36/37/39 :** Φοράτε κατάλληλη προστατευτική ενδυμασία, γάντια και συσκευή προστασίας ματιών/προσώπου.
- S41:** Σε περίπτωση πυρκαγιάς μην εισπνέετε τους καπνούς.
- S43:** Σε περίπτωση πυρκαγιάς χρησιμοποιείτε διοξείδιο του άνθρακα (CO<sub>2</sub>), αφρό, νερό με καταιονισμό. Μη χρησιμοποιείτε δέσμη νερού.
- S 46:** Σε περίπτωση κατάποσης ζητήστε αμέσως ιατρική συμβουλή και δείξτε αυτό το δοχείο ή την ετικέτα.
- S51:** Να χρησιμοποιείται μόνο σε καλά αεριζόμενο χώρο.

**ΛΕΥΚΟ ΧΡΩΜΑ ΔΙΑΓΡΑΜΜΙΣΗΣ**

Σχέδιο 4. Οπίσθια μεταλλικού δοχείου, λευκού χρώματος διαγράμμισης



## **ΚΙΤΡΙΝΟ ΧΡΩΜΑ ΔΙΑΓΡΑΜΜΙΣΗΣ**

Σχέδιο 5. Εμπρόσθια όψη μεταλλικού δοχείου, κίτρινου χρώματος διαγράμμισης.



**ΕΛΛΗΝΙΚΟΣ ΣΤΡΑΤΟΣ  
691 ΒΙΟΜΗΧΑΝΙΚΑ ΕΡΓΟΣΤΑΣΙΑ ΒΑΣΗΣ**

**ΧΕΙΡΙΣΜΟΣ ΚΑΙ ΑΠΟΘΗΚΕΥΣΗ**

1. Να εργάζεστε πάντα σε καλά αεριζόμενους χώρους.
2. Μην εισπνέετε ατμούς ή εκνεφώματα.
3. Μην καπνίζετε. Μην τρώτε ή πίνετε όταν εργάζεστε.
4. Χρησιμοποιείτε το προϊόν σε θερμοκρασίες 5 - 35°C και/ή σχετική υγρασία κάτω από 80%.
5. Φοράτε κατάλληλο ατομικό προστατευτικό εξοπλισμό
6. Μη χρησιμοποιείτε πίεση για να αδειάσετε το δοχείο. Το δοχείο δεν είναι δοχείο πίεσης.
7. Διατηρείτε τα δοχεία μακριά από παιδιά, κλειστά, σε καλά αεριζόμενο και σκιερό μέρος.
8. Ιδανικές συνθήκες αποθήκευσης κυμαίνονται από 5°C έως 38°C.
9. Κλείνετε τα δοχεία ερμητικά και διατηρείτε τα σε όρθια θέση.
10. Δεν χρειάζεται αραίωση.
11. Οι προς βαφή επιφάνειες πρέπει να είναι στεγνές και καθαρές από τυχόν σκόνες, λίπη, άλατα και παλιά ξεφλουδισμένα χρώματα. Τυχόν τρύπες, σκασίματα και ανομοιομορφίες πρέπει προηγουμένως να στοκάρονται

**ΦΡΑΣΕΙΣ ΑΣΦΑΛΕΙΑΣ**

- R 11:** Πολύ εύφλεκτο.
- R 20:** Επιβλαβές όταν εισπνέεται.
- R 36/37/38:** Ερεθίζει τα μάτια/αναπνευστικό σύστημα/δέρμα.
- S 2 :** Μακριά από παιδιά.
- S 16 :** Μακριά από τις πηγές ανάφλεξης – απαγορεύεται το κάπνισμα
- S20/21:** Όταν το χρησιμοποιείτε μην τρώτε, μην πίνετε και μην καπνίζετε.
- S 23:** Μην αναπνέετε αέρια, αναθυμιάσεις, ατμούς, εκνεφώματα.
- S24/25:** Αποφεύγετε την επαφή με το δέρμα και τα μάτια.
- S 26:** Σε περίπτωση επαφής με τα μάτια πλύνετε τα αμέσως με άφθονο νερό και ζητήστε ιατρική συμβουλή.
- S 29/35:** Μην αδειάζετε το υπόλοιπο του περιεχόμενου στην αποχέτευση. Διαθέστε το υλικό και το δοχείο του κατά ασφαλή τρόπο.
- S 33:** Λάβετε προστατευτικά μέτρα έναντι ηλεκτροστατικών εκκενώσεων
- S 36/37/39 :** Φοράτε κατάλληλη προστατευτική ενδυμασία, γάντια και συσκευή προστασίας ματιών/προσώπου.
- S41:** Σε περίπτωση πυρκαγιάς μην εισπνέετε τους καπνούς.
- S43:** Σε περίπτωση πυρκαγιάς χρησιμοποιείτε διοξείδιο του άνθρακα (CO<sub>2</sub>), αφρό, νερό με καταιονισμό. Μη χρησιμοποιείτε δέσμη νερού.
- S 46:** Σε περίπτωση κατάποσης ζητήστε αμέσως ιατρική συμβουλή και δείξτε αυτό το δοχείο ή την ετικέτα.
- S51:** Να χρησιμοποιείται μόνο σε καλά αεριζόμενο χώρο.

**ΚΑΘΑΡΟ ΒΑΡΟΣ: 25 kg**

**ΚΙΤΡΙΝΟ ΧΡΩΜΑ ΔΙΑΓΡΑΜΜΙΣΗΣ**

Σχέδιο 6. Οπίσθια μεταλλικού δοχείου, κίτρινου χρώματος διαγράμμισης

## **ΤΥΧΑΙΑ ΔΕΙΓΜΑΤΟΛΗΨΙΑ**

### **1. ΓΕΝΙΚΑ**

**1.1** Βασική επιδίωξη στο δειγματοληπτικό έλεγχο είναι η εξασφάλιση της βεβαιότητας ότι το δείγμα, το οποίο επιλέγεται από ένα συγκεκριμένο αριθμό μονάδων προϊόντος, αντιπροσωπεύει την ποιότητα αυτών των μονάδων.

**1.2** Η διαδικασία επιλογής μονάδων από μια μερίδα πρέπει να γίνεται χωρίς προκατάληψη.

**1.3** Η διαδικασία επιλογής ενός αντιπροσωπευτικού δείγματος ονομάζεται "τυχαία δειγματοληψία".

### **2. ΛΗΨΗ ΔΕΙΓΜΑΤΩΝ**

**2.1** Το δείγμα αποτελείται από μια ή περισσότερες μονάδες προϊόντος που πάρθηκαν από μια μερίδα.

**2.2** Τυχαία δειγματοληψία είναι η διαδικασία η οποία ακολουθείται στη λήψη μονάδων από μια μερίδα, έτσι ώστε κάθε μονάδα της μερίδας να έχει την ίδια πιθανότητα, ανεξάρτητα από την ποιότητά της, να συμπεριληφθεί στο δείγμα.

**2.3** Απαγορεύεται η λήψη δειγμάτων από μία μόνο θέση της μερίδας.

### **3. ΠΙΝΑΚΑΣ ΤΥΧΑΙΩΝ ΑΡΙΘΜΩΝ**

**3.1** Για τη λήψη τυχαίου δείγματος από μια μερίδα θα χρησιμοποιείται ο πίνακας τυχαίων αριθμών της Προσθήκης "1".

**3.2** Κάθε μονάδα της μερίδας πρέπει να αντιστοιχεί με έναν διαφορετικό αριθμό. Αυτό επιτυγχάνεται με την τοποθέτηση των μονάδων σε στοιβάδες ή φοριαμούς και την αρίθμηση τους.

**3.3** Οι τυχαίοι αριθμοί του Πίνακα της Προσθήκης "1" έχουν σχηματισθεί με τέτοιο τρόπο ώστε κάθε ψηφίο από 0 έως 9 έχει την ίδια πιθανότητα επιλογής.

**3.4** Η τυχαία φύση των αριθμών του παραπάνω Πίνακα διατηρείται ανεξάρτητα από τον τρόπο ανάγνωσης (οριζόντια, διαγώνια, προς τα πάνω ή κάτω της στήλης κ.ο.κ.).

**3.5** Διψήφιοι αριθμοί αρκούν για μερίδες με λιγότερες από 100 μονάδες, τριψήφιοι για μερίδες με λιγότερες από 1000 μονάδες κ.ο.κ.

**3.6** Για μερίδες πολύ μεγάλου μεγέθους (άνω των 100.000 μονάδων) ο Πίνακας της Προσθήκης "1" μπορεί να χρησιμοποιηθεί αν αγνοηθεί το κενό μεταξύ των στηλών.

### **4. ΕΠΙΛΟΓΗ ΤΥΧΑΙΩΝ ΑΡΙΘΜΩΝ**

**4.1** Για την επιλογή τυχαίων αριθμών με τη βοήθεια του Πίνακα της Προσθήκης "1" ακολουθείται η παρακάτω διαδικασία.

α. Επιλέγονται με κλήρωση μία γραμμή και μία στήλη του Πίνακα.

β. Επιλέγεται τυχαία η κατεύθυνση προς την οποία θα κινηθούμε (πάνω ή κάτω).

γ. Επιλέγεται τυχαία από τους πενταψήφιους αριθμούς της συγκεκριμένης γραμμής και στήλης και ανάλογα με το μέγεθος της μερίδας, κατάλληλος αριθμός ψηφίων, ώστε να δημιουργηθούν οι τυχαίοι αριθμοί (π.χ. για μερίδα με λιγότερες από 1000 μονάδες πρέπει να επιλεγούν τρία ψηφία τα οποία μπορούν να προκύψουν

από όλους τους δυνατούς συνδυασμούς μεταξύ των ψηφίων των πενταψηφίων αριθμών ήτοι 1°-2°-3°, 1°-3°-4°, 2°-3°-5° κ.ο.κ.).

δ. Δε λαμβάνονται υπόψη κατά την ανάγνωση των τυχαίων αριθμών αυτοί που υπερβαίνουν το μέγεθος της μερίδας.

#### **5. ΠΑΡΑΔΕΙΓΜΑ ΕΠΙΛΟΓΗΣ ΤΥΧΑΙΩΝ ΑΡΙΘΜΩΝ**

**5.1** Υποθέτουμε ότι πρέπει να ληφθεί δείγμα 5 μονάδων από μερίδα που περιέχει 50 μονάδες αριθμημένες από 1 έως 50.

**5.2** Επιλέχθηκαν με κλήρωση η στήλη 5 και η σειρά 17.

**5.3** Επιλέχθηκε να προχωρήσουμε προς τα κάτω και να λαμβάνουμε το 1° και 3° από τα πέντε ψηφία των αριθμών.

**5.4** Οι τυχαίοι αριθμοί που προκύπτουν είναι το 83, το οποίο δε λαμβάνεται υπόψη αφού υπερβαίνει το 50 δηλ. το μέγεθος της μερίδας, το 32, το 22, το 46, το 01 και το 40.

**5.5** Επομένως οι μονάδες με αριθμούς 1, 22, 32, 40, και 46 πρέπει να ληφθούν από τη μερίδα για να σχηματίσουν ένα τυχαίο δείγμα 5 μονάδων.

#### **6. ΠΑΡΑΤΗΡΗΣΕΙΣ**

**6.1** Σαν μερίδα, για την εφαρμογή της τυχαίας δειγματοληψίας, θεωρείται ολόκληρη η ποσότητα των παλετών συσκευασίας στις οποίες είναι συσκευασμένα τα υπό παραλαβή είδη μιας μερίδας, όπως αυτή καθορίζεται στην παράγραφο 5.3 της προδιαγραφής.

**6.2** Οι παραπάνω παλέτες θα πρέπει να έχουν αριθμηθεί ένα προς ένα με μέριμνα των προμηθευτών.

**6.3** Για τη διενέργεια του Μακροσκοπικού Ελέγχου θα καθοριστούν, με τη διαδικασία που προαναφέρθηκε, θα ληφθούν διακόσια (200) δοχεία, τα οποία θα αποτελέσουν το δείγμα της παραγράφου 6.1.2.1 του συγκεκριμένου (μακροσκοπικού) ελέγχου.

#### **ΠΡΟΣΘΗΚΕΣ**

"1" Πίνακας Τυχαίων Αριθμών.

**ΠΡΟΣΘΗΚΗ "1" ΣΤΟ ΠΑΡΑΡΤΗΜΑ "Β"**  
**ΣΤΗΝ ΠΕΔ-Α-00006/28 Μαΐ 14**

ΠΙΝΑΚΑΣ ΤΥΧΑΙΩΝ ΑΡΙΘΜΩΝ

|    | 1     | 2     | 3     | 4     | 5     | 6     | 7     | 8     | 9     | 10    | 11    | 12    | 13    | 14    |
|----|-------|-------|-------|-------|-------|-------|-------|-------|-------|-------|-------|-------|-------|-------|
| 1  | 10480 | 15011 | 01536 | 02011 | 81647 | 91646 | 69179 | 14194 | 62590 | 36207 | 20969 | 99570 | 91291 | 90700 |
| 2  | 22368 | 46573 | 25595 | 85393 | 30995 | 89198 | 27982 | 53402 | 93965 | 34095 | 52666 | 19174 | 39615 | 99505 |
| 3  | 24130 | 48360 | 22527 | 97265 | 76393 | 64809 | 15179 | 24830 | 49340 | 32081 | 30680 | 19655 | 63348 | 58629 |
| 4  | 42167 | 93093 | 06243 | 61680 | 07856 | 16376 | 39440 | 53537 | 71341 | 57004 | 00849 | 74917 | 97758 | 16379 |
| 5  | 37570 | 39975 | 81837 | 16656 | 06121 | 91782 | 60468 | 81305 | 49684 | 60672 | 14110 | 06927 | 01263 | 54613 |
| 6  | 77921 | 06907 | 11008 | 42751 | 27756 | 53498 | 18602 | 70659 | 90655 | 15053 | 21916 | 81825 | 44394 | 42880 |
| 7  | 99562 | 72905 | 56420 | 69994 | 98872 | 31016 | 71194 | 18738 | 44013 | 48840 | 63213 | 21069 | 10634 | 12952 |
| 8  | 96301 | 91977 | 05463 | 07972 | 18876 | 20922 | 94595 | 56869 | 69014 | 60045 | 18425 | 84903 | 42508 | 32307 |
| 9  | 89579 | 14342 | 63661 | 10281 | 17453 | 18103 | 57740 | 84378 | 25331 | 12566 | 58678 | 44947 | 05585 | 56941 |
| 10 | 85475 | 36857 | 53342 | 53988 | 53060 | 59533 | 38867 | 62300 | 08158 | 17983 | 16439 | 11458 | 18593 | 64952 |
| 11 | 28918 | 69578 | 88231 | 33276 | 70997 | 79936 | 56865 | 05859 | 90106 | 31595 | 01547 | 85590 | 91610 | 78188 |
| 12 | 63553 | 40961 | 48235 | 03427 | 49626 | 69445 | 18663 | 72695 | 52180 | 20847 | 12234 | 90511 | 33703 | 90322 |
| 13 | 09429 | 93969 | 52636 | 92737 | 88974 | 33488 | 36320 | 17617 | 30015 | 08272 | 84115 | 27156 | 30613 | 74952 |
| 14 | 10365 | 61129 | 87529 | 85689 | 48237 | 52267 | 67689 | 93394 | 01511 | 26358 | 85104 | 20285 | 29975 | 89868 |
| 15 | 07119 | 97336 | 71048 | 08178 | 77233 | 13916 | 47564 | 81056 | 97735 | 85977 | 29372 | 74461 | 28551 | 90707 |
| 16 | 51085 | 12765 | 51821 | 51259 | 77452 | 16308 | 60756 | 92144 | 49442 | 53900 | 70960 | 63990 | 75601 | 40719 |
| 17 | 02368 | 21382 | 52404 | 60268 | 89368 | 19885 | 55322 | 44819 | 01183 | 65255 | 64835 | 44919 | 05944 | 55157 |
| 18 | 01011 | 54092 | 33362 | 94904 | 31273 | 04146 | 18594 | 29852 | 71585 | 85030 | 51132 | 01915 | 92747 | 64951 |
| 19 | 52162 | 53916 | 46369 | 58586 | 23216 | 14513 | 83149 | 98736 | 23495 | 64350 | 94738 | 17752 | 35156 | 35749 |
| 20 | 07056 | 97628 | 33787 | 09998 | 42698 | 06691 | 76988 | 13602 | 51851 | 46104 | 88916 | 19509 | 25625 | 58104 |
| 21 | 48663 | 91245 | 85828 | 14346 | 09172 | 30168 | 90229 | 04734 | 59193 | 22178 | 30421 | 61666 | 99904 | 32812 |
| 22 | 54164 | 58492 | 22421 | 74103 | 47070 | 25306 | 76468 | 26348 | 58151 | 06646 | 21524 | 15227 | 96909 | 44592 |
| 23 | 42639 | 32363 | 05597 | 24200 | 13363 | 38005 | 94342 | 28728 | 45806 | 06912 | 17012 | 64161 | 18296 | 22851 |
| 24 | 29334 | 27001 | 87637 | 87308 | 58731 | 00256 | 45834 | 15398 | 46557 | 41135 | 10367 | 07684 | 36188 | 18810 |
| 25 | 02488 | 33062 | 28834 | 07351 | 19731 | 92420 | 60952 | 61280 | 50001 | 67658 | 32586 | 86679 | 50720 | 94953 |
| 26 | 81525 | 72295 | 04839 | 96423 | 24878 | 82651 | 66566 | 14778 | 76797 | 14780 | 13300 | 87074 | 79666 | 95725 |

**B-1-2**

|           | <b>1</b> | <b>2</b> | <b>3</b> | <b>4</b> | <b>5</b> | <b>6</b> | <b>7</b> | <b>8</b> | <b>9</b> | <b>10</b> | <b>11</b> | <b>12</b> | <b>13</b> | <b>14</b> |
|-----------|----------|----------|----------|----------|----------|----------|----------|----------|----------|-----------|-----------|-----------|-----------|-----------|
| <b>27</b> | 29676    | 20591    | 68086    | 26432    | 46901    | 20849    | 89768    | 81536    | 86645    | 12659     | 92259     | 57102     | 80428     | 25280     |
| <b>28</b> | 00742    | 57392    | 39064    | 66432    | 84673    | 40027    | 32832    | 61362    | 98947    | 96067     | 64760     | 64584     | 96096     | 98253     |
| <b>29</b> | 05366    | 04213    | 25669    | 26422    | 44407    | 44048    | 37936    | 63904    | 45766    | 66134     | 75470     | 66520     | 34693     | 90449     |
| <b>30</b> | 91921    | 26418    | 64117    | 94305    | 26766    | 25940    | 39972    | 22209    | 71500    | 64568     | 91402     | 42416     | 07844     | 69618     |
| <b>31</b> | 00582    | 04711    | 87917    | 77341    | 42206    | 35126    | 74087    | 99547    | 81817    | 42607     | 43808     | 76655     | 62028     | 76630     |
| <b>32</b> | 00725    | 69884    | 62797    | 56170    | 86324    | 88072    | 76222    | 36086    | 84637    | 93161     | 76038     | 65855     | 77919     | 88006     |
| <b>33</b> | 69011    | 65795    | 95876    | 57293    | 18988    | 27354    | 26575    | 08625    | 40801    | 59920     | 29841     | 80150     | 12777     | 48501     |
| <b>34</b> | 25976    | 57948    | 29888    | 88604    | 67917    | 48708    | 18912    | 82271    | 65424    | 69774     | 33611     | 54262     | 85963     | 03547     |
| <b>35</b> | 09763    | 83473    | 73577    | 12908    | 30883    | 18317    | 28290    | 35797    | 05998    | 41688     | 34952     | 37888     | 38917     | 85050     |
| <b>36</b> | 91567    | 42595    | 27958    | 30134    | 04024    | 86385    | 29880    | 99730    | 55536    | 84855     | 29080     | 09250     | 79656     | 73211     |
| <b>37</b> | 17955    | 56349    | 90999    | 49127    | 20044    | 59931    | 06115    | 20542    | 18059    | 02003     | 73708     | 83517     | 36103     | 42791     |
| <b>38</b> | 46503    | 18584    | 18845    | 49618    | 02304    | 51038    | 20655    | 58727    | 28168    | 15475     | 56942     | 53389     | 20562     | 87338     |
| <b>39</b> | 92157    | 89634    | 94824    | 78171    | 84610    | 82834    | 09922    | 25417    | 44137    | 48413     | 25555     | 21246     | 15509     | 20468     |
| <b>40</b> | 14577    | 62765    | 35605    | 81263    | 39667    | 47358    | 56873    | 56307    | 61607    | 49518     | 89656     | 20103     | 77490     | 18062     |
| <b>41</b> | 98427    | 07523    | 33362    | 64270    | 01638    | 92477    | 66969    | 98470    | 04880    | 45585     | 46565     | 04102     | 46880     | 45709     |
| <b>42</b> | 34914    | 63976    | 88720    | 82765    | 34476    | 17032    | 87589    | 40836    | 32427    | 70002     | 70663     | 88863     | 77775     | 69348     |
| <b>43</b> | 70060    | 28277    | 39475    | 46473    | 23219    | 53416    | 94970    | 25832    | 69975    | 94884     | 19661     | 72828     | 00102     | 66794     |
| <b>44</b> | 53976    | 54914    | 06990    | 67245    | 68350    | 82948    | 11398    | 42878    | 80287    | 80267     | 47363     | 46634     | 06541     | 97809     |
| <b>45</b> | 76072    | 29515    | 40980    | 07391    | 58745    | 25774    | 22987    | 80059    | 39911    | 96189     | 41151     | 14222     | 60697     | 59583     |
| <b>46</b> | 90725    | 52210    | 83974    | 29992    | 65831    | 38857    | 50490    | 83765    | 95657    | 14361     | 31720     | 57375     | 56228     | 41546     |
| <b>47</b> | 64364    | 67412    | 33339    | 31926    | 14883    | 24413    | 59744    | 92351    | 97473    | 89286     | 35931     | 04110     | 23726     | 51900     |
| <b>48</b> | 08962    | 00858    | 31662    | 25388    | 61642    | 34072    | 81249    | 35648    | 56891    | 69352     | 48373     | 45578     | 78540     | 81788     |
| <b>49</b> | 95012    | 68379    | 93526    | 70765    | 10592    | 04542    | 76463    | 54328    | 02349    | 17247     | 28865     | 14777     | 62730     | 92277     |
| <b>50</b> | 15664    | 10493    | 20492    | 38391    | 91132    | 21999    | 59516    | 81652    | 27195    | 48223     | 46751     | 22923     | 32261     | 85653     |
| <b>51</b> | 16408    | 81899    | 04153    | 53381    | 79401    | 21438    | 83035    | 92350    | 36693    | 31238     | 59649     | 91754     | 72772     | 02338     |
| <b>52</b> | 18629    | 81953    | 05520    | 91962    | 04739    | 13092    | 97662    | 24822    | 94730    | 06496     | 35090     | 04822     | 86774     | 98289     |
| <b>53</b> | 73115    | 35101    | 47498    | 87637    | 99016    | 71060    | 88824    | 71013    | 18735    | 20286     | 23153     | 72924     | 35165     | 43040     |
| <b>54</b> | 57491    | 16703    | 23167    | 49323    | 45021    | 33132    | 12544    | 41035    | 80780    | 45393     | 44812     | 12515     | 98931     | 91202     |
| <b>55</b> | 30405    | 83946    | 23792    | 14422    | 15059    | 45799    | 22716    | 19792    | 09983    | 74353     | 68668     | 30429     | 70735     | 25499     |
| <b>56</b> | 16631    | 35006    | 85900    | 98275    | 32388    | 52390    | 16815    | 69298    | 82732    | 38480     | 73817     | 32523     | 41961     | 44437     |
| <b>57</b> | 96773    | 20206    | 42559    | 78985    | 05300    | 22164    | 24369    | 54224    | 35083    | 19687     | 11052     | 91491     | 60383     | 19746     |



B-1-3

|    | 1     | 2     | 3     | 4     | 5     | 6     | 7     | 8     | 9     | 10    | 11    | 12    | 13    | 14    |
|----|-------|-------|-------|-------|-------|-------|-------|-------|-------|-------|-------|-------|-------|-------|
| 58 | 38935 | 64202 | 14349 | 82674 | 66523 | 44133 | 00697 | 35552 | 35970 | 19124 | 63318 | 29686 | 03387 | 59846 |
| 59 | 31624 | 76384 | 17403 | 53363 | 44167 | 64486 | 64758 | 75366 | 76554 | 31601 | 12614 | 33072 | 60332 | 92325 |
| 60 | 78919 | 19474 | 23632 | 27889 | 47914 | 02584 | 37680 | 20801 | 72152 | 39339 | 34806 | 08930 | 85001 | 87820 |
| 61 | 03931 | 33309 | 57047 | 74211 | 63445 | 17361 | 62825 | 39908 | 05607 | 91284 | 68833 | 25570 | 38818 | 46920 |
| 62 | 74426 | 33278 | 43972 | 10119 | 89917 | 15665 | 52872 | 73823 | 73144 | 88662 | 88970 | 74492 | 51805 | 99378 |
| 63 | 09066 | 00903 | 20795 | 95452 | 92648 | 45454 | 09552 | 88815 | 16553 | 51125 | 79375 | 97596 | 16296 | 66092 |
| 64 | 42238 | 12426 | 87025 | 14267 | 20979 | 04508 | 64535 | 31355 | 86064 | 29472 | 47689 | 05974 | 52468 | 16834 |
| 65 | 16153 | 08002 | 26504 | 41744 | 81959 | 65642 | 74240 | 56302 | 00033 | 67107 | 77510 | 70625 | 28725 | 34191 |
| 66 | 21457 | 40742 | 29820 | 96783 | 29400 | 21840 | 15035 | 34537 | 33310 | 06116 | 95240 | 15957 | 16572 | 06004 |
| 67 | 21581 | 57802 | 02050 | 89728 | 17937 | 37621 | 47075 | 42080 | 97403 | 48626 | 68995 | 43805 | 33386 | 21597 |
| 68 | 55612 | 78095 | 83197 | 33732 | 05810 | 24813 | 86902 | 60397 | 16489 | 03264 | 88525 | 42786 | 05269 | 92532 |
| 69 | 44657 | 66999 | 99324 | 51281 | 84463 | 60563 | 79312 | 93454 | 68876 | 25471 | 93911 | 25650 | 12682 | 73572 |
| 70 | 91340 | 84979 | 46949 | 81973 | 37949 | 61023 | 43997 | 15263 | 80644 | 43942 | 89203 | 71795 | 99533 | 50501 |
| 71 | 91227 | 21199 | 41935 | 27022 | 84067 | 05462 | 35216 | 14486 | 29891 | 68607 | 41867 | 14951 | 91696 | 85065 |
| 72 | 50001 | 38140 | 66321 | 19924 | 72163 | 09538 | 12151 | 06878 | 91903 | 18749 | 34405 | 56087 | 82790 | 70925 |
| 73 | 65390 | 05224 | 72958 | 28609 | 81406 | 39147 | 25549 | 48542 | 42627 | 45233 | 57202 | 94617 | 23772 | 07896 |
| 74 | 27504 | 96131 | 83944 | 41575 | 10573 | 08619 | 64482 | 73923 | 36152 | 05184 | 94142 | 25299 | 84387 | 34925 |
| 75 | 37169 | 94851 | 39117 | 89632 | 00959 | 16487 | 65536 | 49071 | 39782 | 17095 | 02330 | 73401 | 00275 | 48280 |
| 76 | 11508 | 70225 | 51111 | 38351 | 19444 | 66499 | 71945 | 05422 | 13442 | 78675 | 84081 | 66938 | 93654 | 39894 |
| 77 | 37449 | 30362 | 06694 | 54690 | 04052 | 53115 | 62757 | 95348 | 78662 | 11163 | 81651 | 50245 | 34971 | 52924 |
| 78 | 46515 | 70331 | 85922 | 38329 | 57015 | 15765 | 97161 | 17869 | 45349 | 61796 | 66345 | 81073 | 49106 | 79860 |
| 79 | 30986 | 81223 | 42416 | 58353 | 21532 | 30502 | 32305 | 86482 | 05174 | 07901 | 54339 | 58861 | 74818 | 46942 |
| 80 | 63798 | 64995 | 46583 | 09785 | 44160 | 78128 | 83991 | 42865 | 92520 | 83531 | 80377 | 35909 | 81250 | 54238 |
| 81 | 82486 | 84846 | 99254 | 67632 | 43218 | 50076 | 21361 | 64816 | 51202 | 88124 | 41870 | 52689 | 51275 | 83556 |
| 82 | 21885 | 32906 | 92431 | 09060 | 64297 | 51674 | 64126 | 62570 | 26123 | 05155 | 59194 | 52799 | 28225 | 85762 |
| 83 | 60336 | 98782 | 07408 | 53458 | 13564 | 59089 | 26445 | 29789 | 85205 | 41001 | 12535 | 12133 | 14645 | 23541 |
| 84 | 43937 | 46891 | 24010 | 25560 | 86355 | 33941 | 25786 | 54990 | 71899 | 15475 | 95434 | 98227 | 21824 | 19585 |
| 85 | 97656 | 63175 | 89303 | 16275 | 07100 | 92063 | 21942 | 18611 | 47348 | 20203 | 18534 | 03862 | 78095 | 50136 |
| 86 | 03299 | 01221 | 05418 | 38982 | 55758 | 92237 | 26759 | 86367 | 21230 | 98442 | 08303 | 56613 | 91511 | 75928 |
| 87 | 79626 | 06484 | 03574 | 17668 | 07785 | 76020 | 79924 | 25651 | 83325 | 88428 | 85076 | 72811 | 22717 | 50585 |
| 88 | 85636 | 68335 | 47539 | 03129 | 65651 | 11977 | 02510 | 26113 | 99447 | 68645 | 34327 | 15152 | 55230 | 93448 |

**B-1-4**

|            | <b>1</b> | <b>2</b> | <b>3</b> | <b>4</b> | <b>5</b> | <b>6</b> | <b>7</b> | <b>8</b> | <b>9</b> | <b>10</b> | <b>11</b> | <b>12</b> | <b>13</b> | <b>14</b> |
|------------|----------|----------|----------|----------|----------|----------|----------|----------|----------|-----------|-----------|-----------|-----------|-----------|
| <b>89</b>  | 18039    | 14367    | 61337    | 06177    | 12143    | 46609    | 32989    | 74014    | 64708    | 00533     | 35398     | 58408     | 13261     | 47908     |
| <b>90</b>  | 08362    | 15656    | 60627    | 36478    | 65648    | 16764    | 53412    | 09013    | 07832    | 41574     | 17639     | 82163     | 60859     | 75567     |
| <b>91</b>  | 79556    | 29068    | 04142    | 16268    | 15387    | 12856    | 66227    | 38358    | 22478    | 73373     | 88732     | 09443     | 82558     | 05250     |
| <b>92</b>  | 92608    | 82674    | 27072    | 32534    | 17075    | 27698    | 98204    | 63863    | 11951    | 34648     | 88022     | 56148     | 34925     | 57031     |
| <b>93</b>  | 23982    | 25835    | 40055    | 67006    | 12293    | 02753    | 14827    | 23235    | 35071    | 99704     | 37543     | 11601     | 35503     | 85171     |
| <b>94</b>  | 09915    | 96206    | 05908    | 97901    | 28395    | 14186    | 00821    | 80703    | 70426    | 75647     | 76310     | 88717     | 37890     | 40129     |
| <b>95</b>  | 59037    | 33300    | 26695    | 62247    | 69927    | 76123    | 50842    | 43834    | 86654    | 70959     | 79725     | 93872     | 28117     | 19233     |
| <b>96</b>  | 42488    | 78077    | 69882    | 61677    | 34136    | 79180    | 97526    | 43092    | 04098    | 73571     | 80799     | 76536     | 71255     | 64239     |
| <b>97</b>  | 46764    | 86273    | 63003    | 93017    | 31204    | 36692    | 40202    | 35275    | 57306    | 55543     | 53203     | 18098     | 47625     | 88684     |
| <b>98</b>  | 03237    | 45430    | 55417    | 63282    | 90816    | 17349    | 88298    | 90183    | 36600    | 78406     | 06216     | 95787     | 42579     | 90730     |
| <b>99</b>  | 86591    | 81482    | 52667    | 61582    | 14972    | 90053    | 89534    | 76036    | 49199    | 43716     | 97548     | 04379     | 46370     | 28672     |
| <b>100</b> | 38534    | 01715    | 94964    | 87288    | 65680    | 43772    | 39560    | 12918    | 86537    | 62738     | 19636     | 51132     | 25739     | 56947     |

ΕΓΚΡΙΣΗ ΤΕΧΝΙΚΗΣ ΠΡΟΔΙΑΓΡΑΦΗΣ

ΣΥΝΤΑΞΗ

ΕΛΕΓΧΟΣ

ΘΕΩΡΗΣΗ